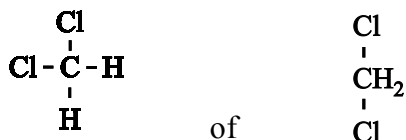


De productie van dichloormethaan

18 maximumscore 1

Een juist antwoord kan als volgt zijn weergegeven:



19 maximumscore 2

Voorbeelden van een juist antwoord zijn:

- (Een) substitutie(reactie), want een H atoom (van een CH₃Cl molecuul) wordt vervangen door een Cl atoom (van een Cl₂ molecuul).
- (In ruimte I vindt een) substitutie(reactie plaats), want een Cl atoom (van een Cl₂ molecuul) wordt vervangen door een H atoom (van een CH₃Cl molecuul).

- juiste uitleg 1
- (dus een) substitutie(reactie) 1

Indien een antwoord is gegeven als: “(In ruimte I vindt een) redoxreactie (plaats), want de Cl atomen in Cl₂ (moleculen) zijn neutraal, en in HCl (moleculen) negatief.” 1

20 maximumscore 2

Een voorbeeld van een juiste berekening is:

$$\frac{84,93}{(50,48 + (2 \times 35,45))} \times 10^2 = 70(\%)$$

- berekening van de totale massa van 1 mol CH₃Cl en 1 mol Cl₂ 1
- berekening van de atomeconomie: de massa van 1 mol CH₂Cl₂ delen door de totale massa van 1 mol CH₃Cl en 1 mol Cl₂ en vermenigvuldigen met 10²(%) en de uitkomst gegeven in hele procenten 1

Vraag	Antwoord	Scores
-------	----------	--------

21 maximumscore 2

Voorbeelden van een juist antwoord zijn:

- HCl lost op (in het water, en de overige gassen niet), dus is er sprake van extraheren/extractie.
- Zoutzuur is een oplossing van HCl in water, dus is het HCl (uit het gasmengsel) geëxtraheerd / door extractie (af)gescheiden.

- (alleen) HCl lost op 1
- conclusie 1

Indien een antwoord is gegeven als: “extractie, want je maakt gebruik van het verschil in oplosbaarheid (van de stoffen die ruimte II ingaan)” 1

Indien een antwoord is gegeven als: “destillatie, want je maakt gebruik van het verschil in kookpunt” 0

Indien het antwoord “extractie” is gegeven zonder uitleg of met een onjuiste uitleg 0

Opmerking

Wanneer een antwoord is gegeven als: “Water wordt zoutzuur, dus extractie” of “HCl wordt zoutzuur, dus extractie.”, dit goed rekenen.

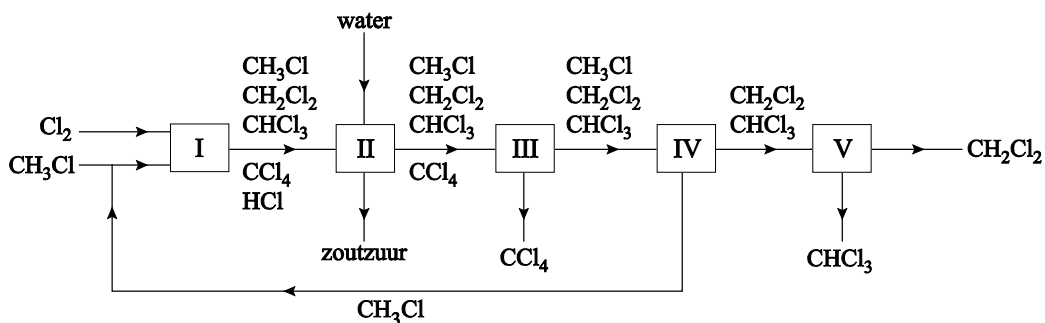
22 maximumscore 2

- ondergrens: net boven 334 K 1
- bovengrens: net onder 350 K 1

Indien het antwoord “ondergrens: net boven 350 K; bovengrens: net onder 334 K” is gegeven 1

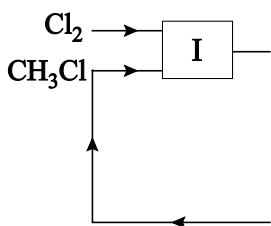
23 maximumscore 2

Een voorbeeld van een juist antwoord is:



- vanaf ruimte IV een stofstroom getekend naar ruimte I met daarbij de formule CH_3Cl , aansluitend op de reeds weergegeven stofstroom met CH_3Cl of getekend als aparte invoer in ruimte I 1
- vanaf ruimte IV een stofstroom getekend naar ruimte V met daarbij de formules CH_2Cl_2 en CHCl_3 en uit ruimte V een stofstroom getekend met daarbij de formule CH_2Cl_2 en een aparte stofstroom getekend met daarbij de formule CHCl_3 1

Indien in een overigens juist antwoord de terugvoer van CH_3Cl is weergegeven als: 1



Vraag	Antwoord	Scores
-------	----------	--------

24 maximumscore 3

Een voorbeeld van een juiste berekening is:

$$\frac{5,0 \cdot 10^4}{\left(\frac{3,7 \cdot 10^4 \times 10^6}{50,48} \times \frac{84,93}{10^6} \right)} \times 10^2 = 80(\%)$$

- berekening van het aantal mol CH₃Cl: 3,7·10⁴ (ton) vermenigvuldigen met 10⁶ (g ton⁻¹) en delen door de molaire massa van CH₃Cl 1
- berekening van het aantal ton CH₂Cl₂ dat maximaal geproduceerd kan worden: het maximum aantal mol CH₂Cl₂ (= het aantal mol CH₃Cl) vermenigvuldigen met de molaire massa van CH₂Cl₂ en delen door 10⁶ (g ton⁻¹) 1
- berekening van het rendement: 5,0·10⁴ (ton) delen door het maximum aantal ton CH₂Cl₂ en vermenigvuldigen met 10²(%) 1

Opmerking

Wanneer een antwoord is gegeven als:

$$\frac{5,0 \cdot 10^4 (\text{ton})}{3,7 \cdot 10^4 (\text{ton})} \times \frac{50,48 (\text{g mol}^{-1})}{84,93 (\text{g mol}^{-1})} \times 10^2 (\%) = 80(\%)$$

dit goed rekenen.

25 maximumscore 1

Voorbeelden van een juist antwoord zijn:

- Dichloormethaan is schadelijk voor de gezondheid (op lange termijn).
- Dichloormethaan kan erfelijke mutaties veroorzaken / is mutageen.
- Dichloormethaan is kankerverwekkend.
- Dichloormethaan is gevaarlijk voor de luchtwegen / maakt luchtwegen overgevoelig / kan allergie- of astmasymptomen veroorzaken.
- Dichloormethaan kan de vruchtbaarheid of het ongeboren kind schaden.